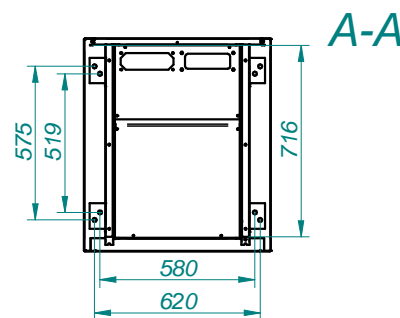
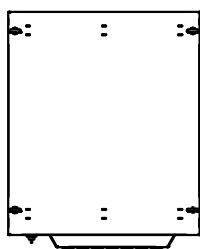
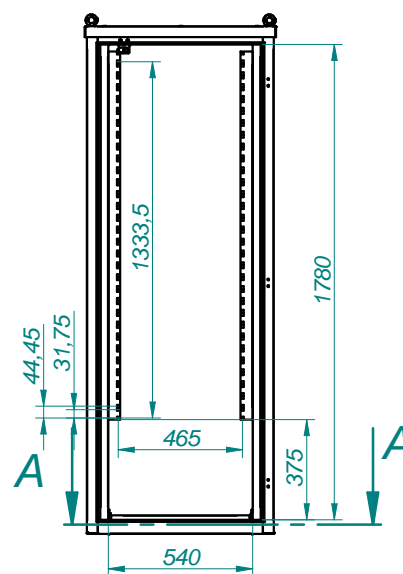
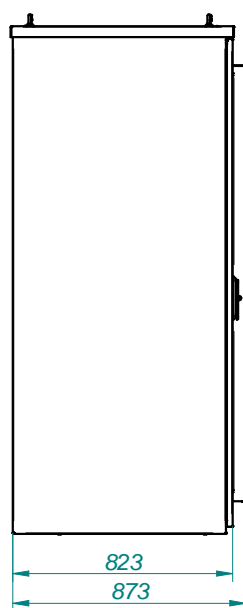
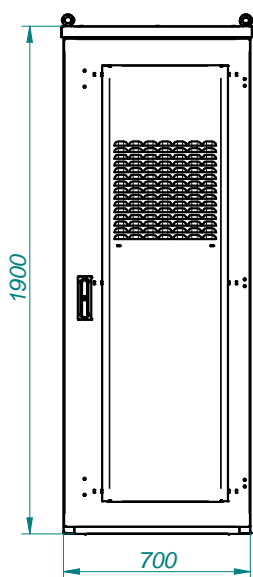
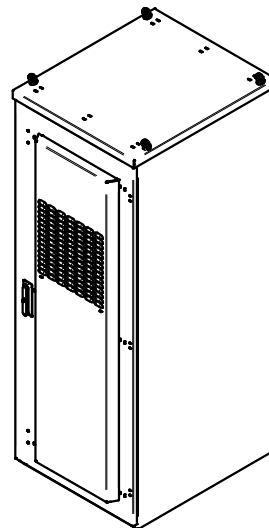


# Szafy teleinformatyczne outdoor **NCOXXXX**

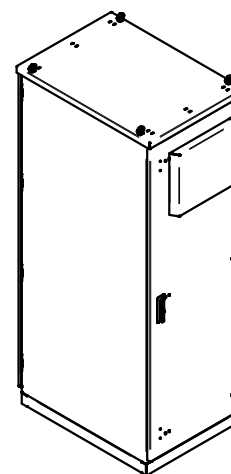
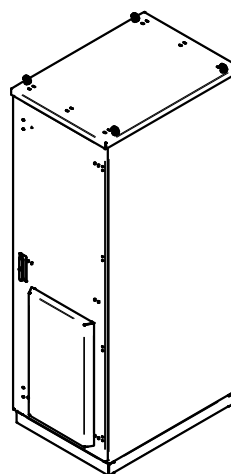


## NCOA2

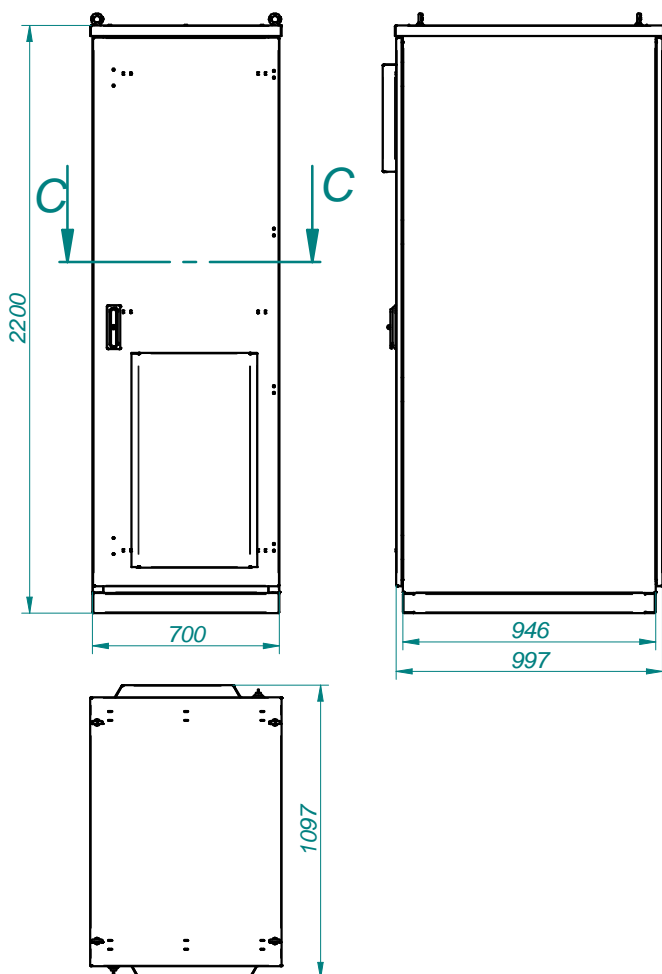


Cechy obudowy	NCOA2 - Szafa teleinformatyczna outdoor
Przeznaczenie	Szafa teleinformatyczna (bateryjna, przemysłowa, energetyczna) outdoor
Wymiary zewnętrzne	Szerokość 700 mm Wysokość 1900 mm Głębokość 823 mm
Masa	ok. 85 kg
Materiał	
obudowy	Blacha aluminiowa
stelaży, konstrukcji wsporczych	Stal cynkowana
Powłoka ochronna	Lakierowanie proszkowe, kolor RAL 7035 (jasnoszary)
Stopień IP	55
Cechy eksploatacyjne	Szafa jednokomorowa, konstrukcja pojedyncza ścianka (opcja z termoizolacją), drzwi z przodu. Stelaż 19", półki bateryjne - opcja. Szczegóły konstrukcji i wymiary pokazano na szkicach. Istnieje możliwość dostosowania wyposażenia szafy do indywidualnych cech konkretnego projektu.
System utrzymania klimatu	System utrzymania klimatu: chłodzenie - wymuszonym obiegiem powietrza wentylatory i wloty powietrza z filtrami w drzwiach przednich, ogrzewanie termowentylatory półprzewodnikowe (system utrzymania klimatu dobierany w zależności od wyposażenia szafy i miejsca instalacji)

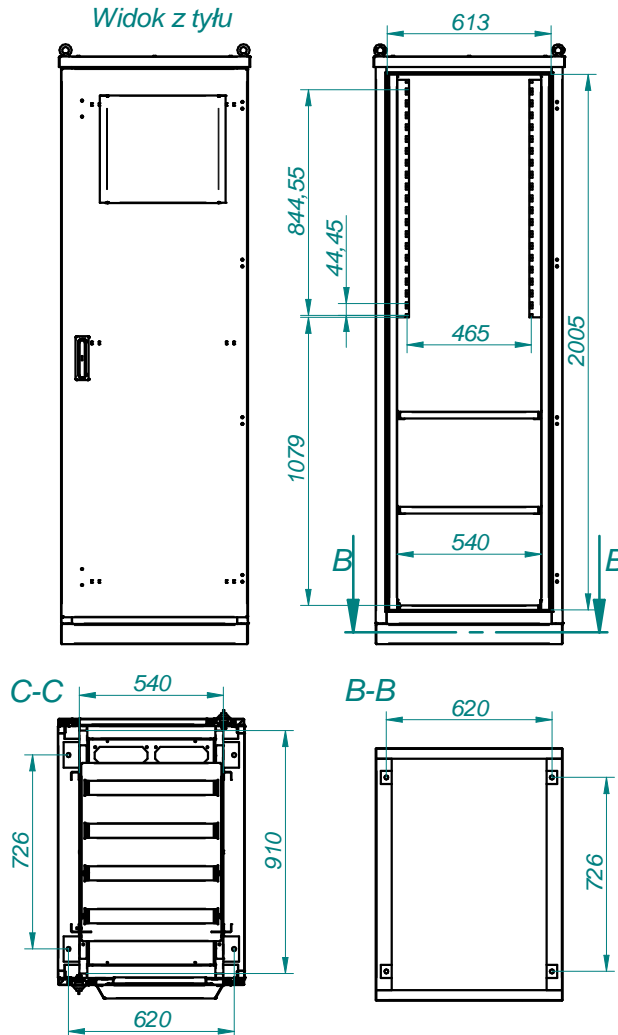
## NCOF1G



Widok z przodu



Widok z tyłu

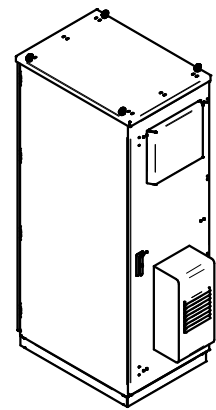
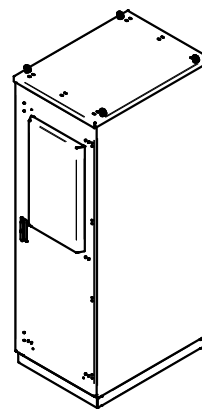


Cechy obudowy	NCOF1G - Szafa teleinformatyczna outdoor
Przeznaczenie	Szafa teleinformatyczna (baterijna, przemysłowa, energetyczna) outdoor
Wymiary zewnętrzne	Szerokość 700 mm Wysokość 2200 mm Głębokość 997 mm
Masa	ok. 120 kg
Materiał	
obudowy	Blacha aluminiowa
stelaży, konstrukcji wsporczych	Stal cynkowana
Powłoka ochronna	Lakierowanie proszkowe, kolor RAL 7035 (jasnoszary)
Stopień IP	55
Cechy eksploatacyjne	Szafa jednokomorowa, konstrukcja pojedyncza ścianka (opcja z termoizolacją), drzwi z przodu i tyłu. Stelaż 19", półki bateryjne - opcja. Szczegóły konstrukcji i wymiary pokazano na szkicach. Istnieje możliwość dostosowania wyposażenia szafy do indywidualnych cech konkretnego projektu.
System utrzymania klimatu	System utrzymania klimatu: chłodzenie - wymuszonym obiegiem powietrza, wentylatory w drzwiach tylnych, wlot powietrza z filtrami w drzwiach przednich, ogrzewanie termowentylatory półprzewodnikowe (system utrzymania klimatu dobierany w zależności od wyposażenia szafy i miejsca instalacji)

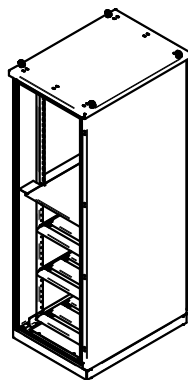
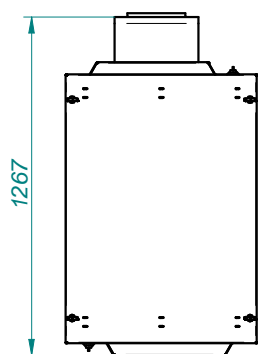
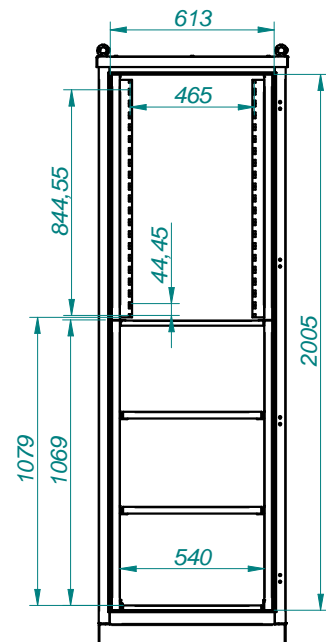
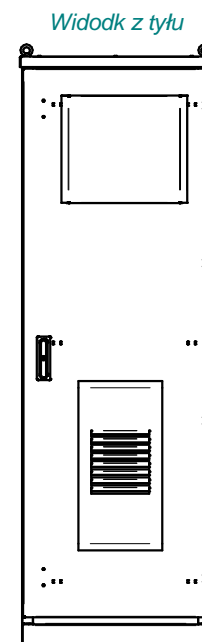
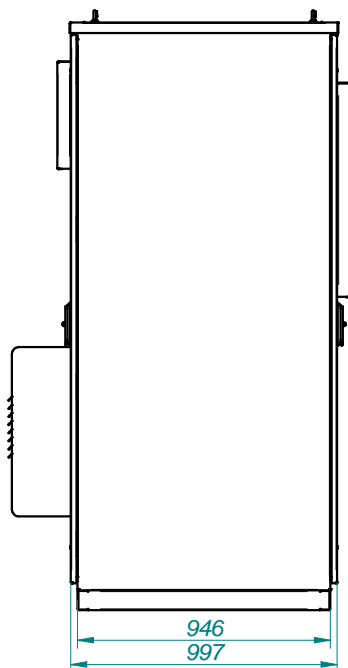
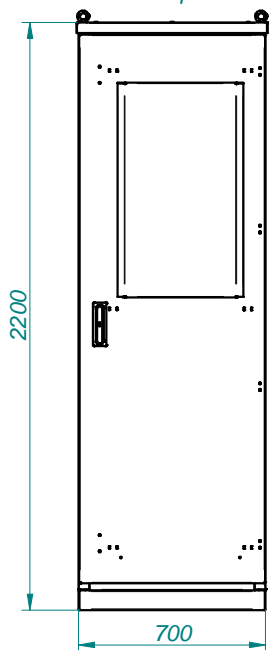
## NCOF1Gac



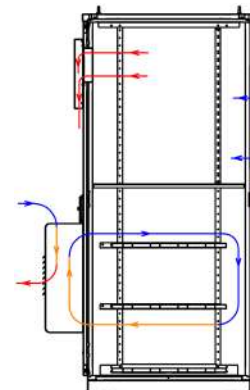
Widok z przodu



Widok z tyłu

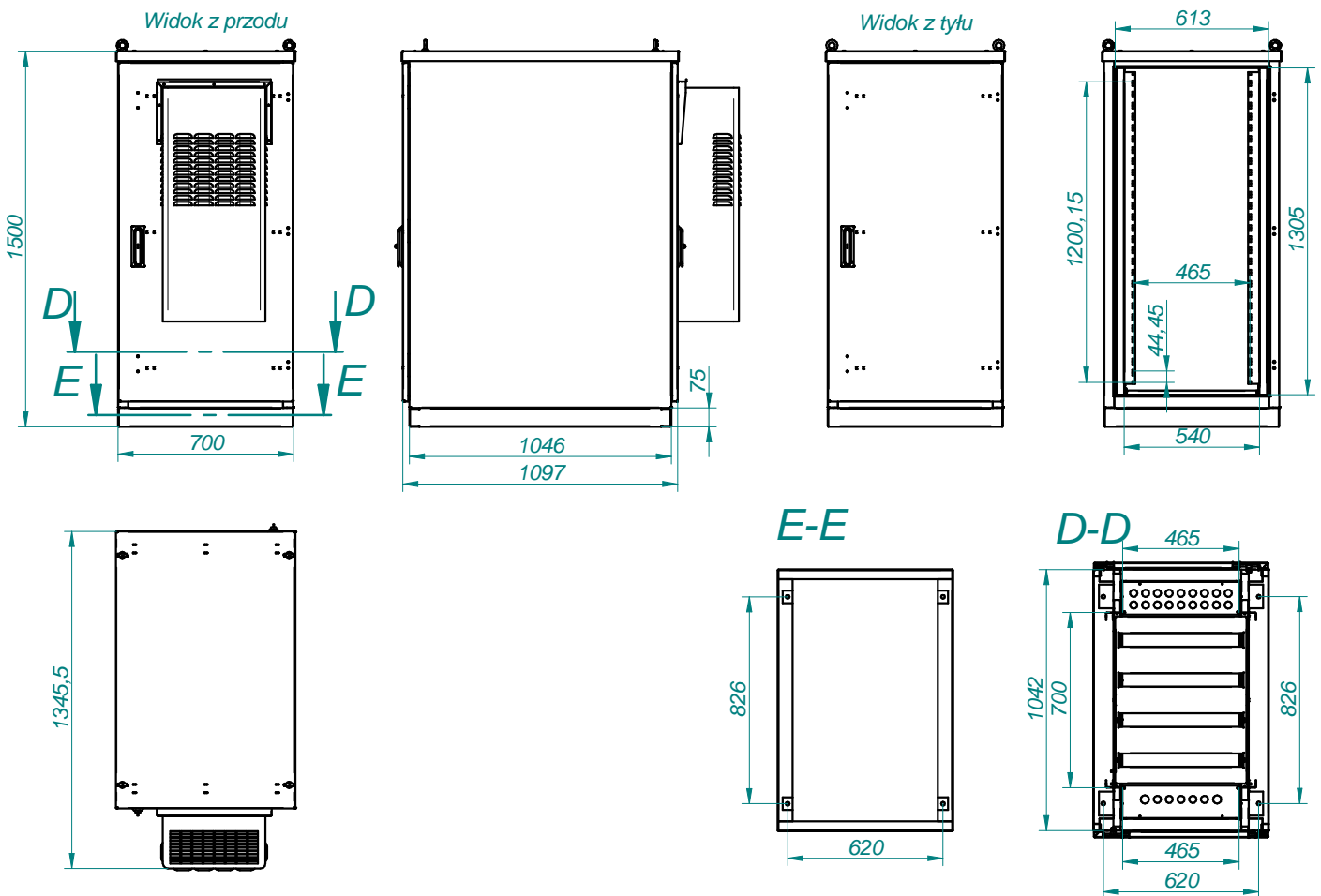
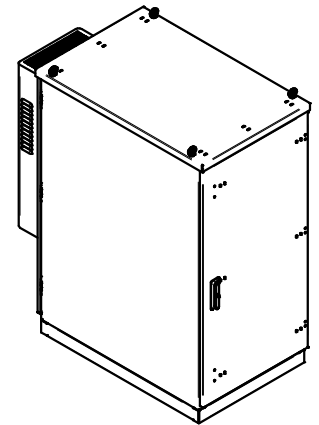
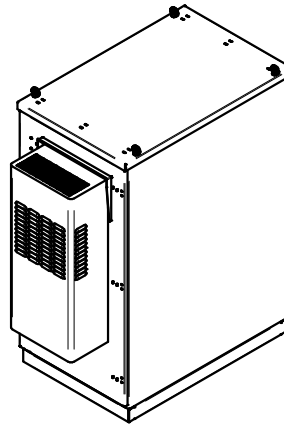


Obieg powietrza



Cechy obudowy	NCOF1Gac - Szafa teleinformatyczna outdoor
Przeznaczenie	Szafa teleinformatyczna (bateryjna, przemysłowa, energetyczna) outdoor
Wymiary zewnętrzne	Szerokość 700 mm Wysokość 2200 mm Głębokość 997 (1267) mm
Masa	ok. 160 kg
Materiał	obudowy: Blacha aluminiowa stelaży, konstrukcji wsporczych: Stal cynkowana
Powłoka ochronna	Lakierowanie proszkowe, kolor RAL 7035 (jasnoszary)
Stopień IP	55
Cechy eksploatacyjne	Szafa jednokomorowa z dwiema strefami klimatycznymi, konstrukcja pojedyncza ścianka (opcja z termoizolacją), drzwi z przodu i tyłu. Stelaż 19", półki bateryjne - opcja. Szczegóły konstrukcji i wymiary pokazano na szkicach. Istnieje możliwość dostosowania wyposażenia szafy do indywidualnych cech konkretnego projektu.
System utrzymania klimatu	System utrzymania klimatu: chłodzenie - wymuszonym obiegiem powietrza dla strefy ze sprzętem aktywnym, wentylatory w drzwiach tylnych, wlot powietrza z filtrami w drzwiach przednich, dla części bateryjnej - klimatyzator, ogrzewanie termowentylatory półprzewodnikowe (system utrzymania klimatu doborany w zależności od wyposażenia szafy i miejsca instalacji)

## NCOF1R



Cechy obudowy	NCOF1R - Szafa teleinformatyczna outdoor
Przeznaczenie	Szafa teleinformatyczna (bateryjna, przemysłowa, energetyczna) outdoor
Wymiary zewnętrzne	Szerokość 700 mm Wysokość 1500 mm Głębokość 1097 (1346) mm
Masa	ok. 130 kg
Material	obudowy: Blacha aluminiowa stełaży, konstrukcji wsporczych: Stal cynkowana
Powłoka ochronna	Lakierowanie proszkowe, kolor RAL 7035 (jasnoszary)
Stopień IP	55
Cechy eksploatacyjne	Szafa jednokomorowa, konstrukcja pojedyncza ścianka (opcja z termoizolacją), drzwi z przodu i tyłu. Stełaż 19", półki bateryjne - opcja. Szczegóły konstrukcji i wymiary pokazano na szkicach. Istnieje możliwość dostosowania wyposażenia szafy do indywidualnych cech konkretnego projektu.
System utrzymania klimatu	System utrzymania klimatu: chłodzenie - klimatyzator, ogrzewanie termowentylatory półprzewodnikowe (system utrzymania klimatu dobierany w zależności od wyposażenia szafy i miejsca instalacji)

**Navitel Sp. z o.o**

ul. Wojska Polskiego 9  
39-300 Mielec

Telefon: +48 17 788 15 60

Faks: +48 17 788 15 61

Web: [www.navitel.pl](http://www.navitel.pl)

sekretariat: [navitel@navitel.pl](mailto:navitel@navitel.pl)

pomoc techniczna [serwis@navitel.pl](mailto:serwis@navitel.pl)